

Xiaomi

Mijia Digital Clock Hodiny s meteostanicí

Uživatelský manuál

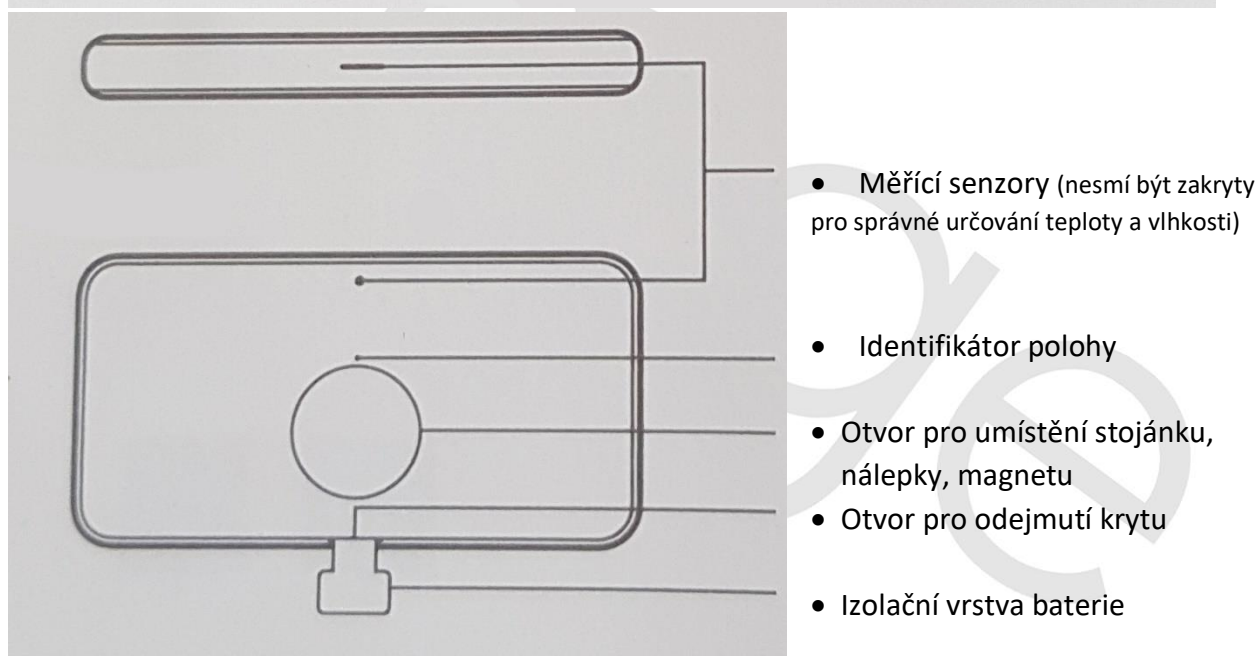


iStage

Obsah balení

- Meteostanice
- Plastový stojánek
- Nálepka
- Magnet
- Baterie

Popis

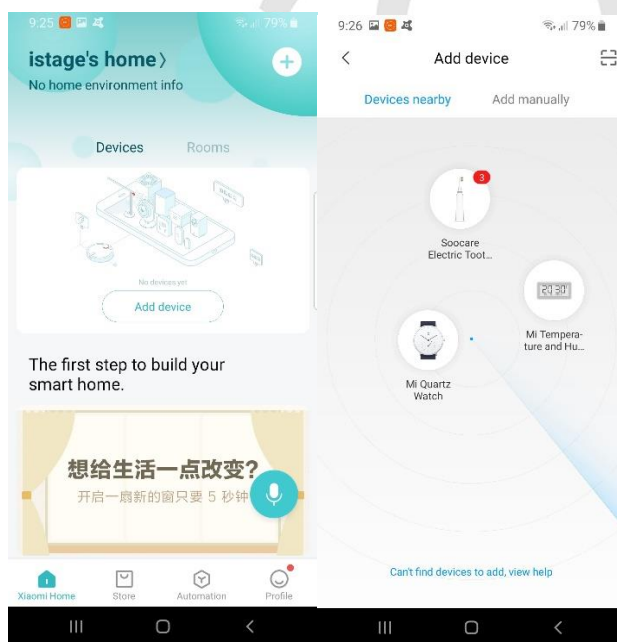


Ukazatel komfortu

	Teplota <19°C	Teplota 19°C až 27°C	Teplota >27°C
Vlhkost <20%	(-^)	(-^)	(-^)
Vlhkost 20% až 85%	(-^)	(^_)	(-^)
Vlhkost >85%	(-^)	(-^)	(-^)

Instalace

1. Vyjměte izolační vrstvu baterie ze spodní strany meteostanice. Tím dojde ke spuštění hodin
2. Stáhněte a nainstalujte mobilní aplikaci Mi Home do svého chytrého telefonu
 - a. Pro Android ke stažení: [zde](#)
 - b. Pro iOS ke stažení: [zde](#)
3. Po úspěšném nainstalování a spuštění aplikace, je nutné nastavit čínský region. Jděte tedy na záložku Profile, zde zvolte Settings -> Region a vyberte možnost Chinese mainland. Poté potvrďte vpravo nahoře.
4. Dalším krokem je založení účtu v aplikaci Mi Home. Na záložce Xiaomi Home zvolte možnost Sign in. Vyberte metou přihlášení se prostřednictvím hesla neboli Password. Zaregistrujte se pomocí emailu a libovolného hesla. Po potvrzení aktivačního emailu se můžete přihlásit.
5. Poté je nutné spárovat zařízení s aplikací. Zapněte Bluetooth a vyhledejte zařízení v okolí (Add device nebo + vpravo nahoře)



Nalezená zařízení se zobrazí během několika sekund. Pokud by se zařízení nezobrazilo, vyzkoušejte zařízení manuálně najít v seznamu zařízení.

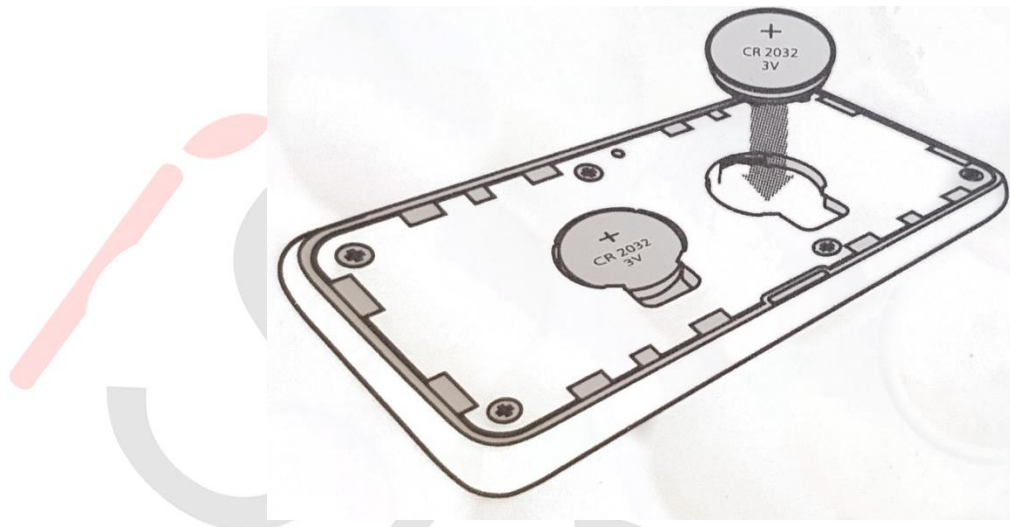


6. Po úspěšném spárování Vás aplikace provede dalšími kroky instalace ve kterých zvolíte v jaké místnosti se bude zařízení nacházet, jak se bude zařízení jmenovat a případně ho můžete propojit s dalšími zařízeními chytré domácnosti.
7. Čas by se měl automaticky seřídit dle Vašeho chytrého telefonu. A tím je instalace dokončena. V aplikaci nyní můžete sledovat aktuální teplotu a vlhkost v místnosti a historický graf vývoje těchto hodnot. Dále zde naleznete veškerá další nastavení meteostanice. Vždy je ovšem být v dosahu Bluetooth zařízení.



Výměna baterie

Pokud se na displeji zobrazí ukazatel nízké kapacity baterie, je potřeba se připravit na její výměnu. Dvě knoflíkové baterie CR2032 vyměníte po sundání zadního krytu meteostanice. Ze spodní strany naleznete otvor, kterým postupně sundáte zadní kryt.



Omezení

- Meteostanici nevystavujte přímému ohni ani vodě.
- Meteostanice je určena pro běžné domácí použití, nikoliv pro komerční použití.
- Vyhněte se používání produktu v prašném, špinavém prostředí. Nevystavujte zařízení magnetickému poli. V opačném případě může dojít k poškození obvodů uvnitř zařízení.
- Používejte zařízení v teplotách mezi 0°C a 55°C. Zařízení skladujte při teplotách mezi -. Extrémní horko nebo zima mohou poškodit zařízení.
- Nevystavujte zařízení přímému slunečnímu světlu, třeba na palubní desky v autech, nebo okenní parapety.
- Použitá elektronická zařízení, baterie a balící materiály vždy vracejte na sběrná místa, která jsou k tomu určena. Tím pomáháte bránit nekontrolovanému ukládání odpadu a podporujete opakované využívání surovinových zdrojů. Všechny materiály, z nichž je přístroj vyroben, lze obnovit jako materiály a energii. Baterie obsahují nebezpečné látky, které by se neměly dostat na standardní skládku.